



9-19、9-26 系列高压离心通风机

9-19、9-26 Series Hi-Press Centrifugal Fan

> 9-26 系列性能参数表 (一)

型号	转速 (r/min)	序号 No.	流量 (m³/h)	全压 (Pa)	电机	
					型号	功率
3.5A	2900	1	1472	2949	Y90L-2	2.2kW
		2	1586	2925		
		3	1699	2883		
		4	1813	2821		
		5	1927	2762	Y100L-2	3kW
		6	2039	2681		
		7	2154	2608		
4A	2900	1	2198	3852	Y132S ₁ -2	5.5kW
		2	2368	3820		
		3	2536	3765		
		4	2706	3684		
		5	2877	3607		
		6	3044	3502		
		7	3215	3407		
4.5A	2900	1	3130	4910	Y132S ₂ -2	7.5kW
		2	3407	4863		
		3	3685	4776		
		4	3963	4661	Y160M ₁ -2	11kW
		5	4237	4545		
		6	4515	4412		
		7	4792	4256		
5A	2900	1	4293	6035	Y160M ₂ -2	15kW
		2	4706	5984		
		3	5114	5869		
		4	5527	5725		
		5	5941	5553		
		6	6349	5381	Y160L-2	18.5kW
		7	6762	5180		
5.6A	2900	1	6032	7610	Y180M-2	22kW
		2	6612	7546		
		3	7185	7400		
		4	7766	7218	Y200L ₁ -2	30kW
		5	8346	7000		
		6	8919	6781		
		7	9500	6527		
6.3A	2900	1	8588	9698	Y225M-2	45kW
		2	9415	9616		
		3	10230	9429		
		4	11056	9195		
		5	11883	8915		
		6	12699	8636	Y250M-2	55kW
		7	13525	8310		

> 9-26 系列性能参数表 (二)

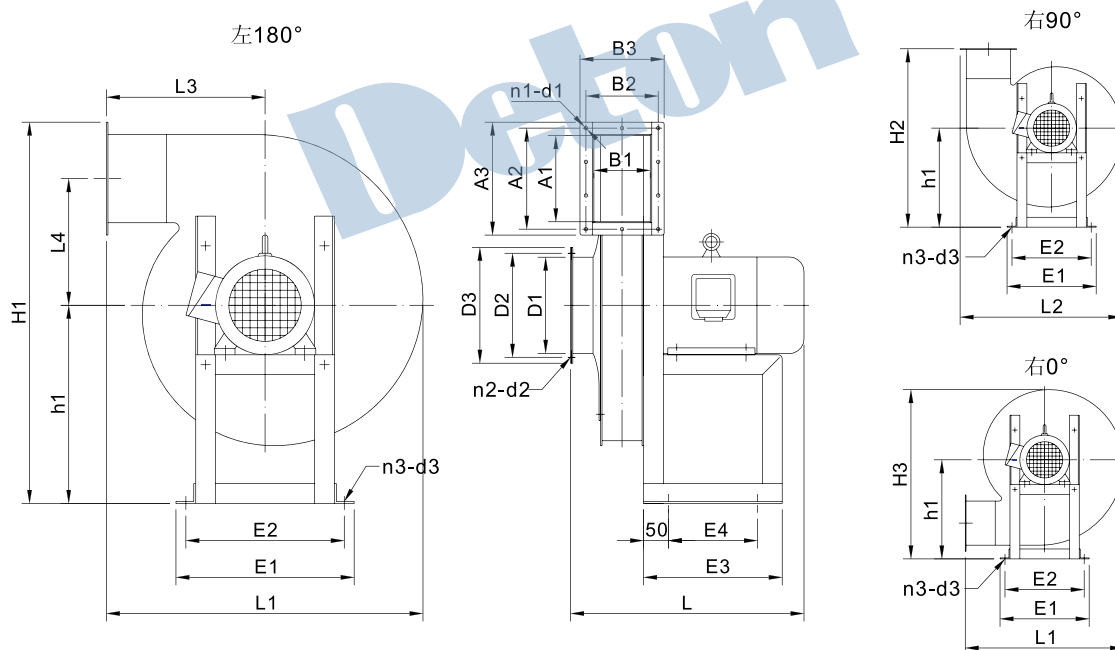
型号	转速 (r/min)	序号 No.	流量 (m³/h)	全压 (Pa)	电机	
					型号	功率
7.1D	2900	1	12292	12427	Y280S-2	75kW
		2	13475	12321		
		3	14643	12078		
		Y315S-2	4	15826	11776	110kW
			5	17009	11415	
			6	18177	11055	
			7	19360	10635	
8D	2900	1	17584	15955	Y315M-2	132kW
		2	19277	15818		
		3	20947	15504		
		Y315Lz-2	4	22640	15112	200kW
			5	24332	14644	
			6	26003	14177	
			7	27696	13634	
	1450	Y180M-4	1	8792	3834	18.5kW
			2	9639	3802	
			3	10473	3729	
		Y200L-4	4	11320	3638	30kW
			5	12166	3529	
			6	13001	3421	
			7	13848	3294	
9D	1450	1	12518	4869	Y200L-4	30kW
		2	13723	4828		
		3	14913	4736		
		Y225M-4	4	16118	4620	45kW
			5	17322	4481	
			6	18512	4343	
			7	19717	4181	
10D	1450	1	17172	6143	Y250M-4	55kW
		2	19319	6056		
		3	21465	5920		
		Y280S-4	4	23612	5761	75kW
			5	25758	5560	
			6	27905	5309	
			7	30052	5065	



9-19、9-26 系列高压离心通风机

9-19、9-26 Series Hi-Press Centrifugal Fan

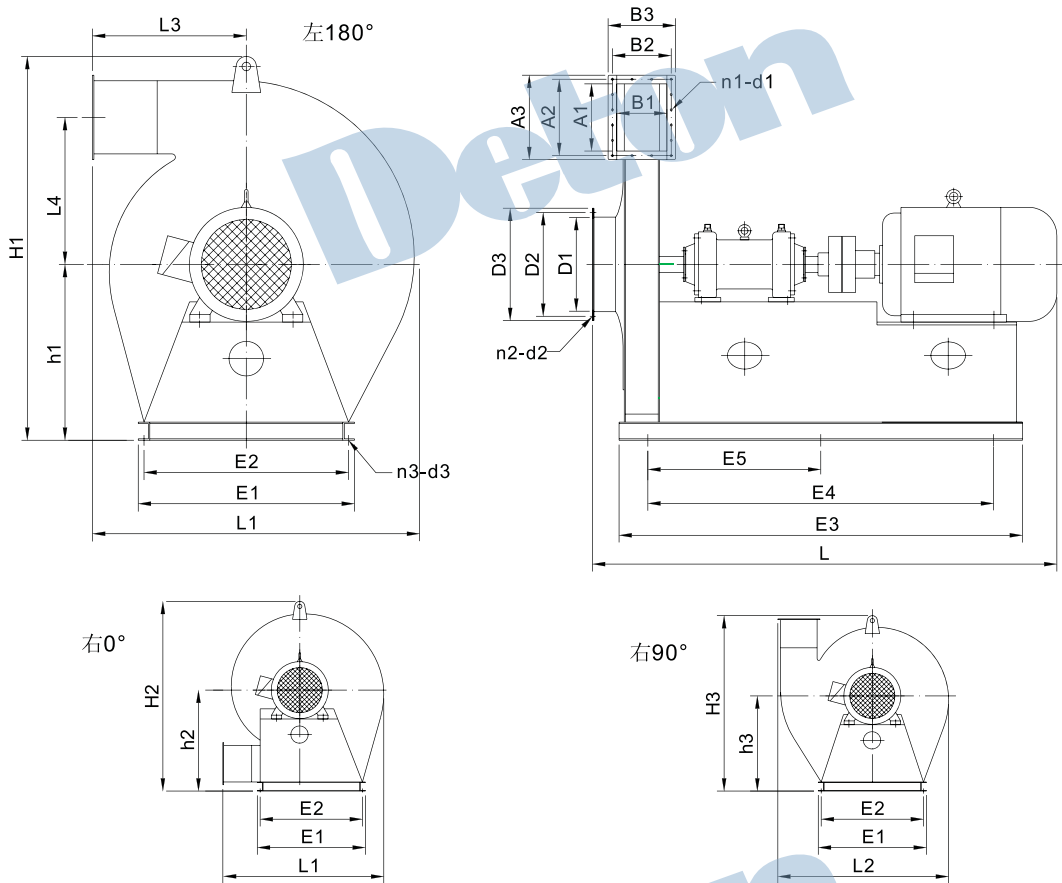
> 9-26 A 式外形安装尺寸



机号 Model	出风口						进风口				
	A1	A2	A3	B1	B2	B3	n1-d1	D1	D2	D3	n2-d2
3.5A	174	68X3=204	228	100	73X2=146	170	10-Φ7	Φ200	Φ230	Φ254	4-Φ7
4A	196	57X4=228	250	128	53X3=159	184	14-Φ7	Φ224	Φ260	Φ285	4-Φ7
4.5A	221	62X4=248	275	144	58X3=174	200	14-Φ7	Φ250	Φ285	Φ312	8-Φ10
5A	245	68X4=272	299	160	64X3=192	216	14-Φ7	Φ280	Φ325	Φ360	8-Φ10
5.6A	274	61X5=305	330	179	53X4=212	237	18-Φ7	Φ312	Φ360	Φ390	8-Φ10
6.3A	309	68X5=340	365	202	58.5X4=234	260	18-Φ7	Φ353	Φ400	Φ430	8-Φ10

机号 Model	配用电机 Motor	外形安装尺寸													
		L	L1	L2	L3	L4	H1	H2	H3	h1	E1	E2	E3	E4	n3-d3
3.5A	2.2kW-2	440	640	653	320	255	769	720	684	400	360	320	280	180	4-Φ10
	3kW-2	475													
4A	5.5kW-2	585	717	729	360	287	862	810	767	450	430	395	350	250	4-Φ15
4.5A	7.5kW-2	610	805	815	405	323	961	905	855	500	520	470	400	300	4-Φ15
	11kW-2	695													
5A	15kW-2	715	892	899	450	358	1058	1000	942	550	520	470	450	350	4-Φ15
	18.5kW-2	760													
5.6A	20kW-2	810	999	1005	504	401	1178	1114	1049	610	619	556	570	470	4-Φ15
	30kW-2	915													
6.3A	45kW-2	980	1123	1126	567	451	1314	1247	1173	680	700	650	650	550	4-Φ20
	55kW-2	1065													

> 9-26 D 式外形安装尺寸



机号 Model	出风口						进风口				
	A1	A2	A3	B1	B2	B3	n1-d1	D1	D2	D3	n2-d2
7.1D	348	65X6=390	414	226	68X4=272	296	20-Φ10	Φ390	Φ440	Φ480	8-Φ12
8D	392	72X6=432	462	255	75X4=300	325	20-Φ10	Φ436	Φ500	Φ550	8-Φ12
9D	441	81X6=486	528	288	85X4=340	380	20-Φ10	Φ502	Φ558	Φ608	10-Φ12
10D	490	89X6=534	576	326	94X4=376	416	20-Φ10	Φ560	Φ620	Φ680	10-Φ12

机号 Model	配用电机 Motor	外形安装尺寸																
		L	L1	L2	L3	L4	H1	H2	H3	h1	h2	h3	E1	E2	E3	E4	E5	n3-d3
7.1D	75kW-2	2321	1251	1243	639	495	1420	1420	1354	645	785	705	840	800	2200	2000	1000	6-Φ18
	110kW-2	2498					1590	1590	1530	730	870	800	900	860	2250	2050	1025	
8D	132kW-2	2576	1409	1398	720	560	1570	1570	1510	710	850	780	740	700	1500	1300	650	6-Φ18
	200kW-2	2596					1570	1570	1510	710	850	780	740	700	1500	1300	650	
	18.5kW-4	1685					1570	1570	1510	710	850	780	740	700	1500	1300	650	
9D	30kW-4	2147	1585	1581	810	631	1730	1710	1675	775	945	865	900	860	2000	1800	900	6-Φ18
	45kW-4	2217					1730	1710	1675	775	945	865	900	860	2000	1800	900	
10D	55kW-4	2350	1774	1778	900	716	1950	1940	1884	884	1074	984	1000	960	2150	1950	975	6-Φ18
	75kW-4	2417					1950	1940	1884	884	1074	984	1000	960	2150	1950	975	