



DMF-50 轴流式圆筒雾化风机（不带摇头机构）

使  
用  
说  
明  
书

Deton



广东肇庆德通有限公司

联系电话：400-168-0848

地址：广东省肇庆市德庆县新圩镇榄树桥开发区

邮编：526600



二维码

公众号



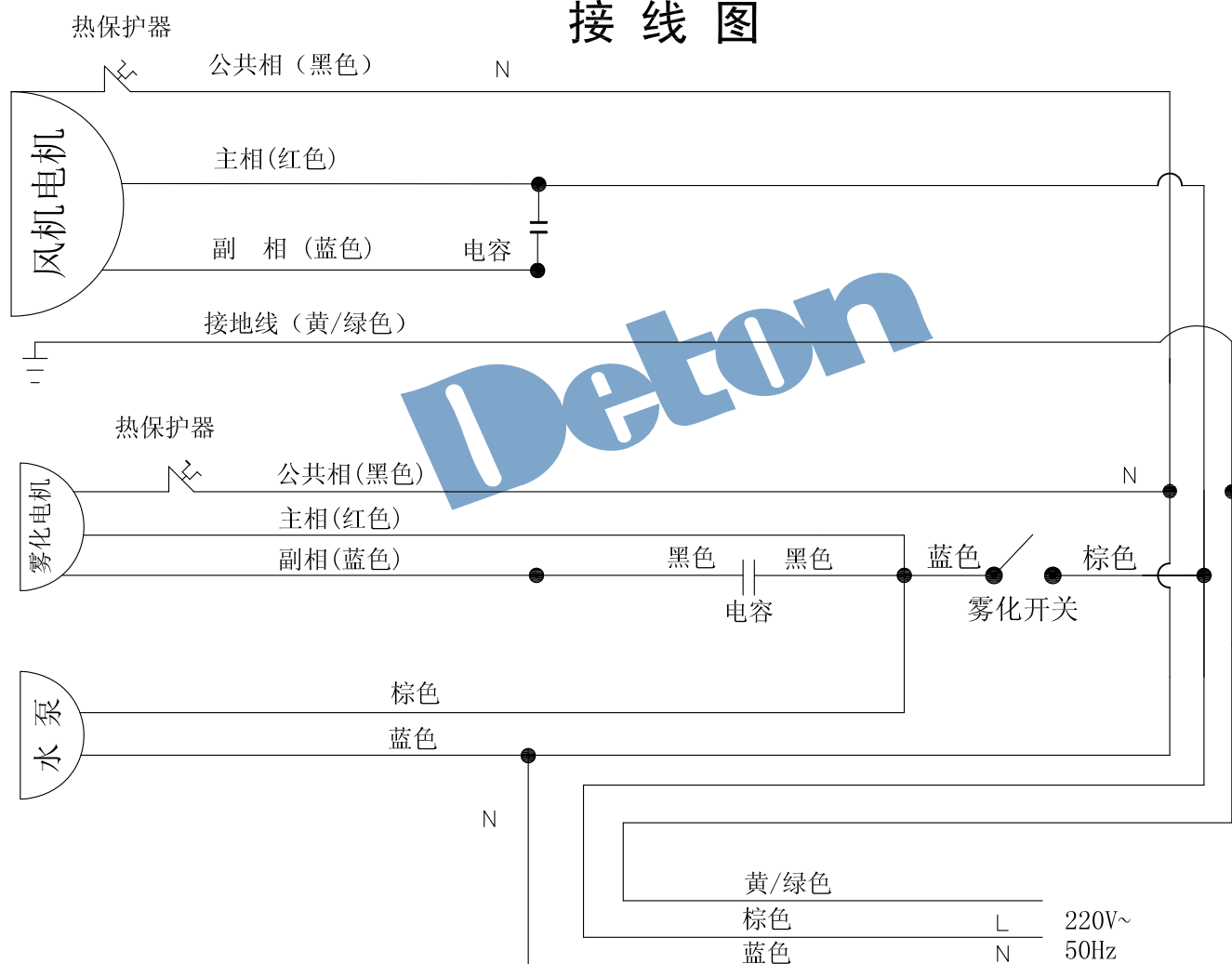
二维码

手机网站

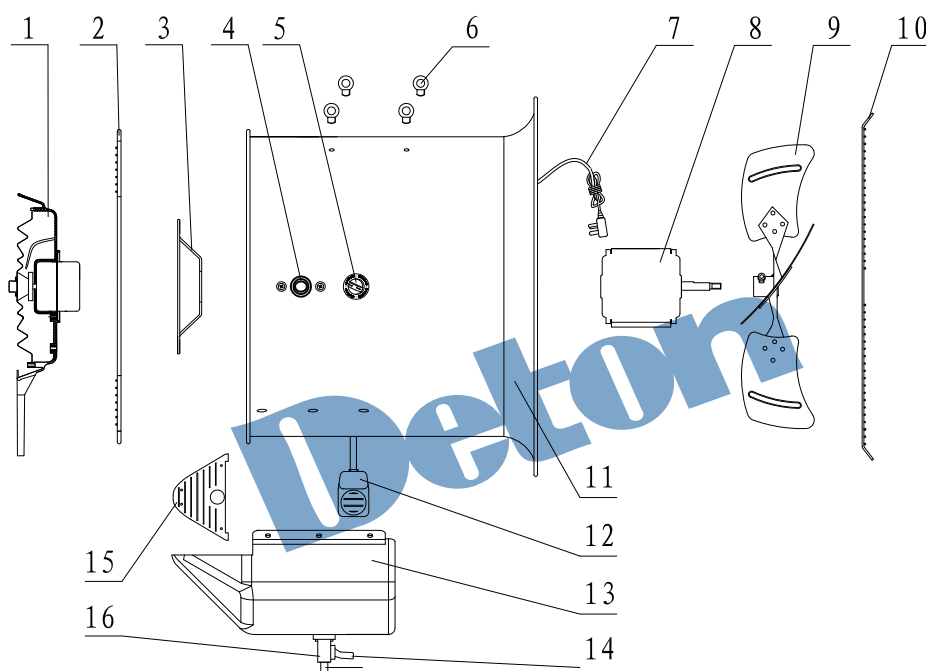
# 使用说明

1. 风机应使用于铭牌规定的电压和频率，不宜在腐蚀性环境中使用。
2. 当风机采用插座供电时，应符合IEC335-1标准；当采用电源线直接供电时，应在固定布线中安装触点开距不少于3mm的全极开关。
3. 风机高度调节：当风机高度下调时，按住反锁按钮，用力向上拉钢丝绳；当风机高度上调时，按住反锁按钮，用力向下拉钢丝绳。
4. 风机在使用前，确认水箱已注满了水。
5. 水箱注满水后，接通风机的电源，风机电机运转，再按下雾化开关按钮，制雾电机、水泵运转，旋转球阀开关，调节雾化大小。
6. 每天使用前，先关闭进水球阀，拧开水箱前端的隔水板上2支固定螺钉，拿开隔水板，对聚水盘、收水盘、水箱等水路部件进行清洗，清洗完后，打开水箱底部放水球阀（见结构示意图15），放完水箱内的水，将隔水板重新安装好，然后往水箱内注入新鲜干净的水。
7. 在进水管与进水软管接驳前，为防止进水管内杂质堵塞铜弯管和球阀，请先放水将软管内的杂质冲洗放掉，再接上进水软管。
8. 按下雾化开关，关停制雾电机与水泵电源，风机可做吹风使用。

## 接线图



## 结构示意图



|   |      |    |       |    |      |
|---|------|----|-------|----|------|
| 1 | 雾化系统 | 7  | 风机电源线 | 13 | 水箱   |
| 2 | 前风网  | 8  | 风机电机  | 14 | 放水球阀 |
| 3 | 安装支架 | 9  | 风叶    | 15 | 隔水板  |
| 4 | 雾化开关 | 10 | 后风网   | 16 | 进水接口 |
| 5 | 球阀旋钮 | 11 | 圆筒壳   |    |      |
| 6 | M8吊环 | 12 | 水泵    |    |      |

## 保 养

1. 为保持风机整洁美观、经久耐用，应对风机适时进行清洁。
2. 清洁风机时，应先切断电源，风叶应停止转动，松开螺钉，拆下风网和风叶，用软扫、软布或沾少许清洁液拭擦切勿用汽油或其它对电镀件和油漆件等有腐蚀的液体），清洁后用干布抹干，并按拆卸的反步骤安装好风机。
3. 在清洁时，注意不要让水流到电机里面和电器元件与水接触；不要碰撞风叶、雾化盘。
4. 为了保证水质干净，请适时对水箱、收水盘等配件进行全面清洗。
5. 风机长时间不使用时，应将水箱拆卸下来清洗干净，并将风机表面清洗干净，并用胶袋将风机封存。